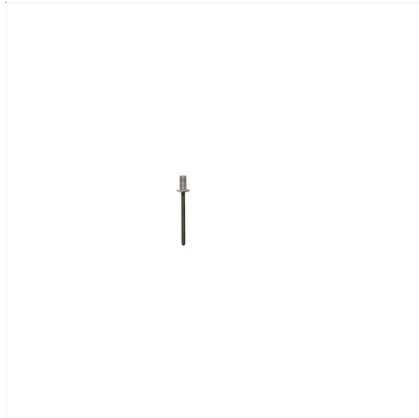
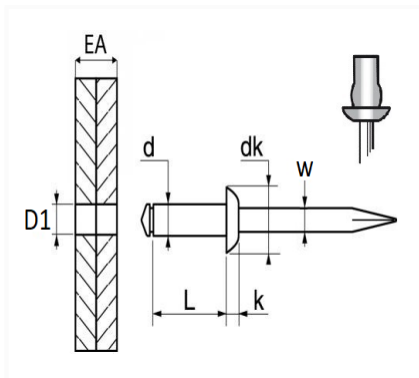


RIVET ÉTANCHE Ø 4 X 8 mm


Code article	Nb de références	Nb de pièces	Conditionnement
4150	1	104	SACHET



Informations techniques	
d	4 mm
L	8 mm
dk	8 mm
k	1.3 mm
w	2.15 mm
EA	0.5 → 3.5 mm
D1	4.2 mm

Matières

CORPS ALU / TIGE ACIER