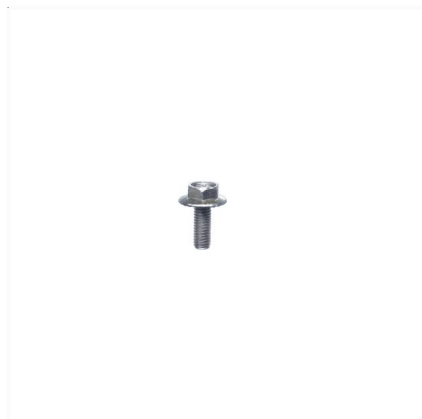
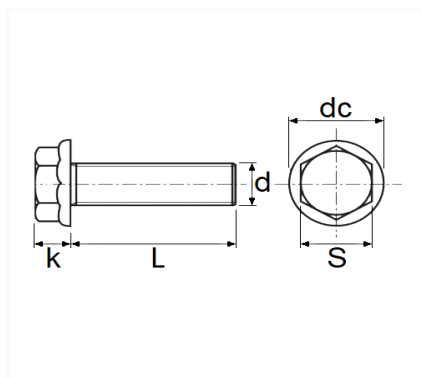


1 Allée des Bouleaux -F-95110 SANNOIS
 +33 (0)1 39 98 55 00
 info@restagraf.com

VIS TÊTE H À EMBASE CRANTÉE M6-1.00 X 16 mm



Code article	Nb de références	Nb de pièces	Conditionnement
372	1	50	SACHET



Informations techniques	
s	10 mm
k	6 mm
dc	16.3 mm
L	16 mm
d	M6 x 1.00

Matières

ACIER

Correspondances constructeurs*

CITROËN - PEUGEOT

692601

* Informations non contractuelles données à titre indicatif