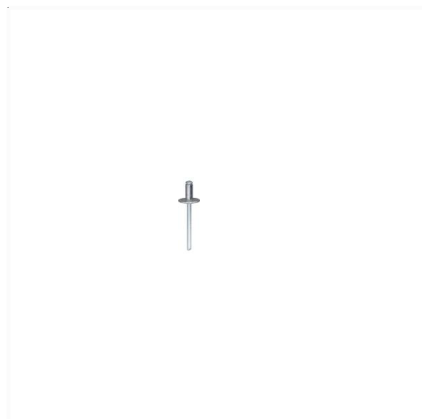
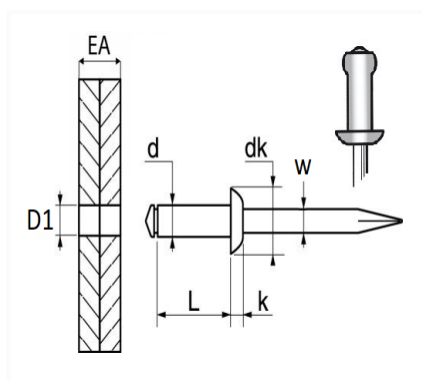


1 Allée des Bouleaux -F-95110 SANNOIS
 +33 (0)1 39 98 55 00
 info@restagraf.com

RIVET ALU TÊTE LARGE Ø 4,8 X 10 mm



Code article	Nb de références	Nb de pièces	Conditionnement
4102	1	250	BOÎTE
4300	1	61	SACHET



Informations techniques	
d	4.8 mm
L	10 mm
dk	14 mm
k	1.75 mm
w	2.7 mm
EA	4.5 → 6 mm
D1	5 mm

Matières

CORPS ALU / TIGE ACIER

Correspondances constructeurs*

CITROËN - PEUGEOT	697329	CITROËN - PEUGEOT	6973C0
-------------------	--------	-------------------	--------

Correspondances constructeurs*

CITROËN - PEUGEOT	6973C1	RENAULT	7711171104
-------------------	--------	---------	------------

* Informations non contractuelles données à titre indicatif
