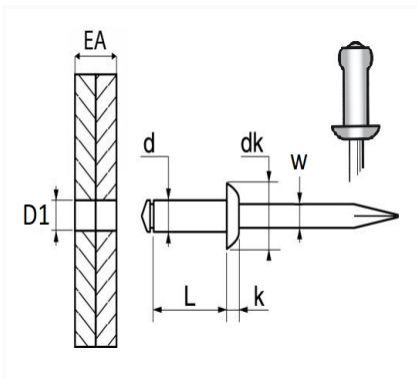


1 Allée des Bouleaux -F-95110 SANNOIS
 +33 (0)1 39 98 55 00
 info@restagraf.com

RIVET ALU NOIR Ø 6,4 X 12 mm PORTE ET CARROSSERIE



Code article	Nb de références	Nb de pièces	Conditionnement
4078	1	200	BOÎTE
4077	1	20	SACHET



Informations techniques	
d	6.4 mm
L	12 mm
dk	13 mm
k	1.8 mm
w	2.93 mm
EA	1.5 → 6.5 mm
D1	6.5 → 6.6 mm

Matières

CORPS ALU / TIGE ACIER

Correspondances constructeurs*

CITROËN - PEUGEOT 697044

* Informations non contractuelles données à titre indicatif