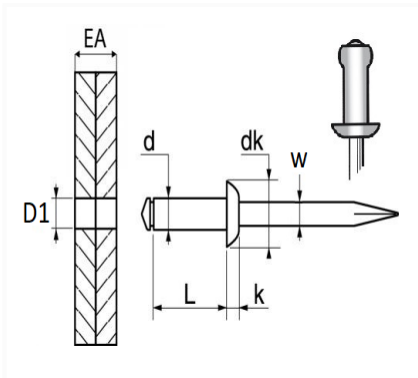


RIVET ALU STANDARD Ø 4,8 X 16 mm


Code article	Nb de références	Nb de pièces	Conditionnement
4059	1	500	BOÎTE
4058	1	58	SACHET



Informations techniques	
d	4.8 mm
L	16 mm
dk	9.5 mm
k	1.5 mm
w	2.7 mm
EA	10 → 12 mm
D1	5 mm

Matières

CORPS ALU / TIGE ACIER

Correspondances constructeurs*

NISSAN 8176200Q0A

* Informations non contractuelles données à titre indicatif