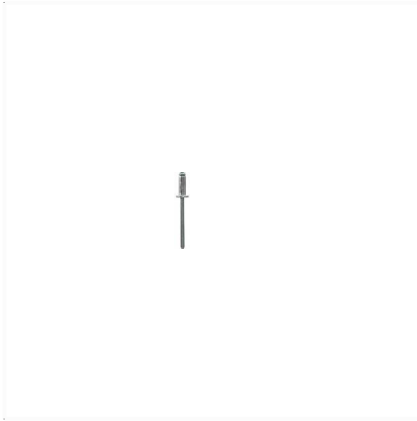
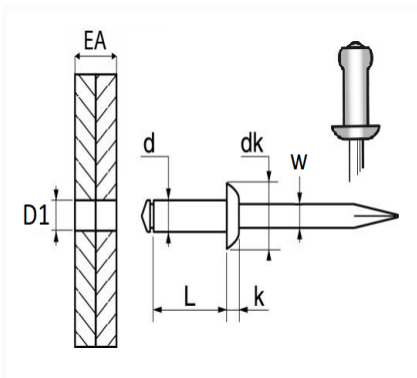


RIVET ALU STANDARD Ø 4,8 X 14 mm


Code article	Nb de références	Nb de pièces	Conditionnement
4057	1	500	BOÎTE
4056	1	65	SACHET



Informations techniques	
d	4.8 mm
L	14 mm
dk	9.5 mm
k	1.5 mm
w	2.7 mm
EA	8 → 10 mm
D1	5 mm

Matières

CORPS ALU / TIGE ACIER

Correspondances constructeurs*

CUPRA	N90765701	SEAT	N90765701
-------	-----------	------	-----------

Correspondances constructeurs*

SKODA	N90765701	VOLKSWAGEN	N90765701
-------	-----------	------------	-----------

* Informations non contractuelles données à titre indicatif
