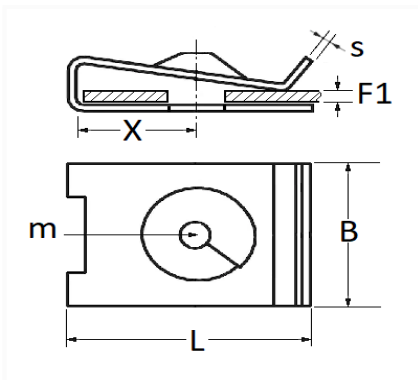


CLIP ÉCROU À Pincer Ø 6,3 mm


Code article	Nb de références	Nb de pièces	Conditionnement
362	1	30	SACHET



Informations techniques	
L	24 mm
B	16 mm
X	13.5 mm
s	0.8 mm
F1	0.7 → 1.5 mm
m	Vis à Tôle Ø 6.3 mm

Matières

ACIER

Correspondances constructeurs*

B.M.W	07129925742	SUBSTITUABLE À AUDI	N0154322
-------	-------------	---------------------	----------

Correspondances constructeurs*			
SUBSTITUABLE À BMW	07129901663	SUBSTITUABLE À FORD	1470998
SUBSTITUABLE À FORD	E824100S71	SUBSTITUABLE À MERCEDES	A0009940945
SUBSTITUABLE À PORSCHE	99959132702	SUBSTITUABLE À VOLKSWAGEN	N0154322
SUBSTITUABLE À VOLVO	946418	VOLKSWAGEN	N154571

* Informations non contractuelles données à titre indicatif
