

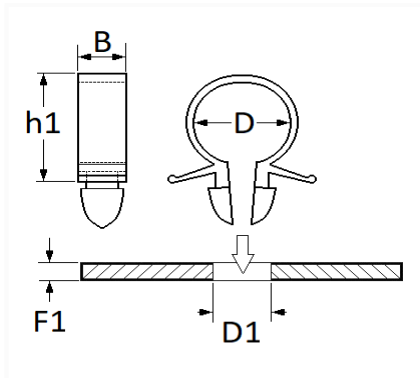


1 Allée des Bouleaux -F-95110 SANNOIS  
 +33 (0)1 39 98 55 00  
 info@restagraf.com

AGRAFE OMÉGA Ø 19 mm FIXATION DE CÂBLAGE



Code article	Nb de références	Nb de pièces	Conditionnement
361	1	25	SACHET



Informations techniques	
D	19 mm
B	8 mm
h1	20 mm
D1	6.5 mm
F1	0.7 → 2 mm

<b>Matières</b>
POLYAMIDE 6

Correspondances constructeurs*			
CITROËN - PEUGEOT	699175	CITROËN - PEUGEOT	6999C8

Correspondances constructeurs\*

RENAULT

7703079072

\* Informations non contractuelles données à titre indicatif

---