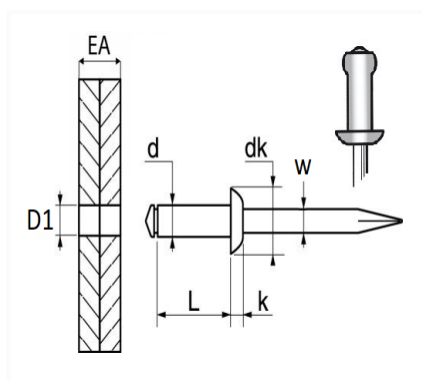


1 Allée des Bouleaux -F-95110 SANNOIS  
 +33 (0)1 39 98 55 00  
 info@restagraf.com

## RIVET ALU STANDARD Ø 3 X 4 mm



Code article	Nb de références	Nb de pièces	Conditionnement
4001	1	149	SACHET



Informations techniques	
d	3 mm
L	4 mm
dk	6 mm
k	1 mm
w	1.66 mm
EA	0.5 → 1.5 mm
D1	3.2 mm

### Matières

CORPS ALU / TIGE ACIER