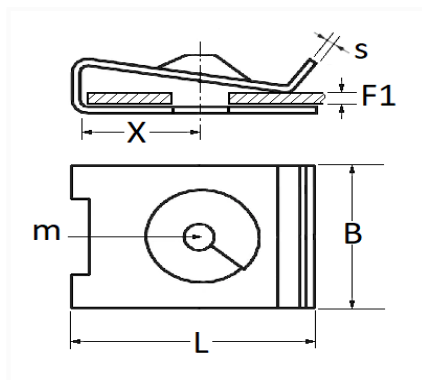


1 Allée des Bouleaux -F-95110 SANNOIS  
 +33 (0)1 39 98 55 00  
 info@restagraf.com

## CLIP ÉCROU À Pincer Ø 4,2 mm



Code article	Nb de références	Nb de pièces	Conditionnement
347	1	25	SACHET
42727	1	100	BOÎTE



Informations techniques	
L	16 mm
B	12 mm
X	8.5 mm
s	0.6 mm
F1	0.6 → 1.4 mm
m	Vis à Tôle Ø 4.2 mm

### Matières

ACIER XC68

### Correspondances constructeurs\*

FIAT	143722790	RENAULT	0853850200
------	-----------	---------	------------

\* Informations non contractuelles données à titre indicatif