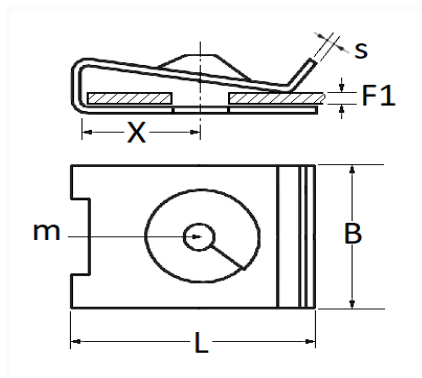


1 Allée des Bouleaux -F-95110 SANNOIS  
 +33 (0)1 39 98 55 00  
 info@restagraf.com

## CLIP ÉCROU À Pincer Ø 2,9 mm



Code article	Nb de références	Nb de pièces	Conditionnement
346	1	25	SACHET



Informations techniques	
L	12 mm
B	8 mm
X	5.5 mm
s	0.5 mm
F1	0.8 → 1.6 mm
m	Vis à Tôle Ø 2.9 mm

### Matières

ACIER XC68

### Correspondances constructeurs\*

RENAULT

7703046016

\* Informations non contractuelles données à titre indicatif