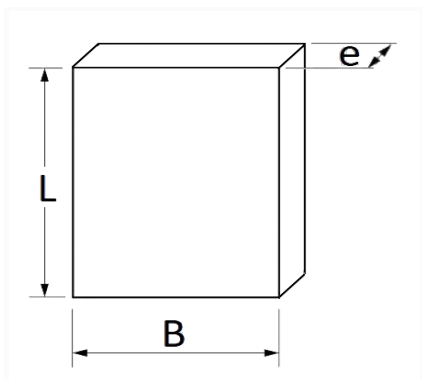


1 Allée des Bouleaux -F-95110 SANNOIS
 +33 (0)1 39 98 55 00
 info@restagraf.com

COUVRE PÉDALE 85 X 58 mm FREIN



| Code article | Nb de références | Nb de pièces | Conditionnement |
|--------------|------------------|--------------|-----------------|
| 2714 | 1 | 1 | SACHET |



| Informations techniques | |
|-------------------------|-------|
| L | 85 mm |
| B | 58 mm |
| e | 12 mm |
| | |
| | |
| | |
| | |
| | |
| | |
| | |

| |
|--------------------------------|
| Matières |
| ETHYLENE PROPYLENE DIENE MONO. |

| | |
|---------------------------------------|--------|
| Correspondances constructeurs* | |
| CITROËN - PEUGEOT | 450412 |

* Informations non contractuelles données à titre indicatif