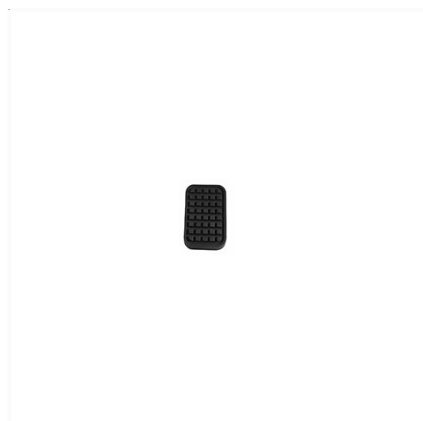
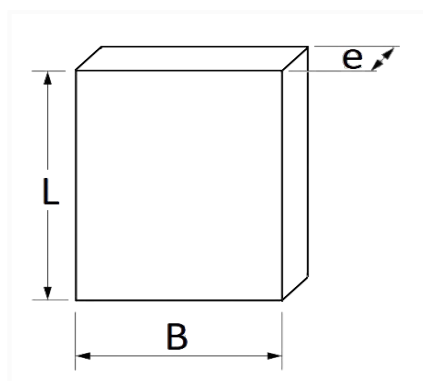


COUVRE PÉDALE 70 X 45 mm FREIN ET EMBRAYAGE


Code article	Nb de références	Nb de pièces	Conditionnement
2711	1	1	SACHET



Informations techniques	
L	67 mm
B	45 mm
e	9 mm

Matières

ETHYLENE PROPYLENE DIENE MONO.

Correspondances constructeurs*

CITROËN - PEUGEOT 213014

* Informations non contractuelles données à titre indicatif