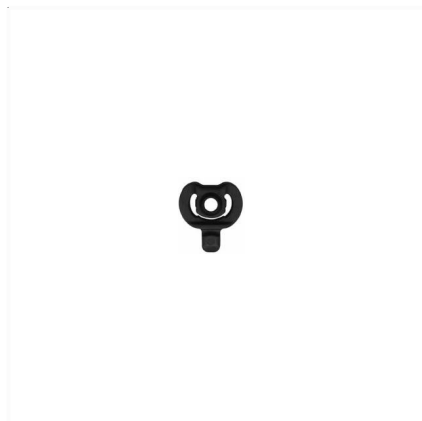
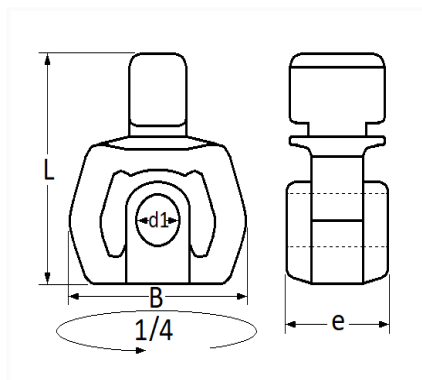


SILENTBLOC D'ÉCHAPPEMENT L = 52 mm


Code article	Nb de références	Nb de pièces	Conditionnement
2537	1	1	SACHET



Informations techniques	
L	52 mm
B	48 mm
e	28 mm
d1	10.4 mm

Matières

CAOUTCHOUC

Correspondances constructeurs*

RENAULT	7700849461	SUBSTITUABLE À RENAULT	7700836095
---------	------------	---------------------------	------------

* Informations non contractuelles données à titre indicatif