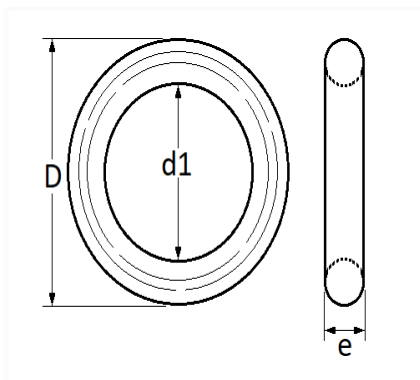


1 Allée des Bouleaux -F-95110 SANNOIS  
 +33 (0)1 39 98 55 00  
 info@restagraf.com

## SILENTBLOC D'ÉCHAPPEMENT Ø 44 mm



Code article	Nb de références	Nb de pièces	Conditionnement
2517	1	2	SACHET
12517	1	10	BOÎTE



Informations techniques	
D	68 mm
d1	44 mm
e	13 mm

### Matières

ETHYLENE PROPYLENE DIENE MONO.

### Correspondances constructeurs\*

FIAT	4387294	FORD N° Technique	70EB8281AA
------	---------	-------------------	------------

Correspondances constructeurs\*

OPEL (GM) N° Catalogue	852707	RENAULT	7700630740
------------------------	--------	---------	------------

\* Informations non contractuelles données à titre indicatif

---