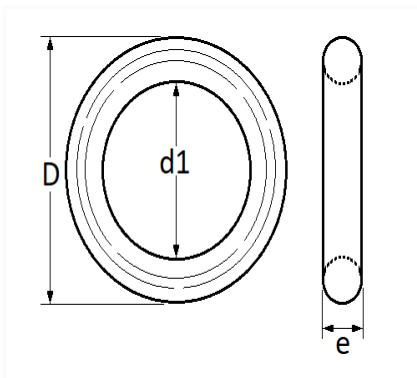


SILENTBLOC D'ÉCHAPPEMENT Ø 30 mm


Code article	Nb de références	Nb de pièces	Conditionnement
2516	1	2	SACHET



Informations techniques	
D	57 mm
d1	30 mm
e	13.5 mm

Matières

ETHYLENE PROPYLENE DIENE MONO.

Correspondances constructeurs*

ALFA ROMEO	7610077	AUDI	823010459
------------	---------	------	-----------

Correspondances constructeurs*			
AUDI	893253147F	B.M.W	18211101878
B.M.W	18211245113	CITROËN - PEUGEOT	175538
CITROËN - PEUGEOT	175560	FIAT	164100908300
FIAT	4422885	FIAT	4437668
FIAT	60801631	FIAT	7610077
FIAT	82409205	FIAT	82414754
FIAT	82448190	FORD Finis	1795216
LANCIA	82409205	MERCEDES-BENZ	A1074920082
MERCEDES-BENZ	A1124920282	MERCEDES-BENZ	A1164920182
MERCEDES-BENZ	A1264920282	RENAULT	7700518505
ROVER	GEX7354	ROVER	GEX7529
ROVER	GEX7549	ROVER	GEX7622
VOLKSWAGEN	823010459	VOLKSWAGEN	893253147F

* Informations non contractuelles données à titre indicatif