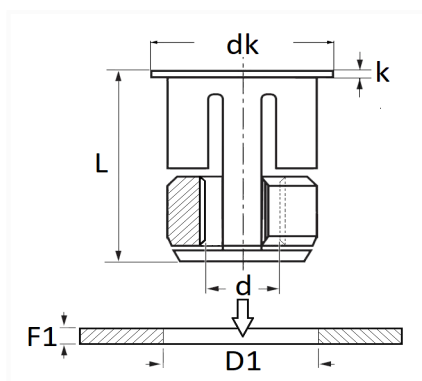


1 Allée des Bouleaux -F-95110 SANNOIS
 +33 (0)1 39 98 55 00
 info@restagraf.com

ÉCROU CAGE MÉTAL M4-0.70



Code article	Nb de références	Nb de pièces	Conditionnement
328	1	20	SACHET



Informations techniques	
dk	11 mm
k	0.6 mm
L	13 mm
d	M4 x 0.70
D1	10.1 mm
F1	0.7 → 3 mm

Matières

ACIER

Correspondances constructeurs*

CITROËN - PEUGEOT 694107

* Informations non contractuelles données à titre indicatif