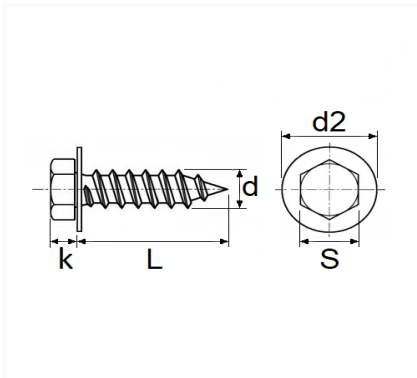


VIS MATÉRIAUX TENDRES Ø 5 x 19 mm BOUCLIER ET CARTER D'AILE / PARE-BOUE


Code article	Nb de références	Nb de pièces	Conditionnement
135053	1	10	SACHET



Informations techniques	
s	8 mm
k	4 mm
d2	16 mm
L	15 mm
d	5 mm

Matières

ACIER

Correspondances constructeurs*

MAZDA

9CF600516B

* Informations non contractuelles données à titre indicatif