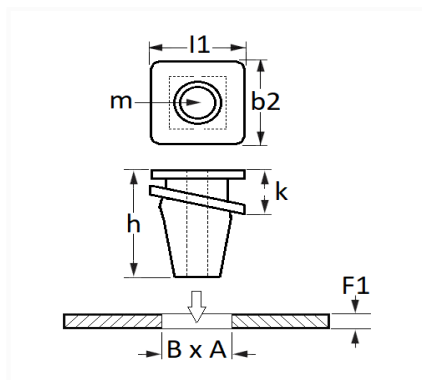


1 Allée des Bouleaux -F-95110 SANNOIS
 +33 (0)1 39 98 55 00
 info@restagraf.com

ÉCROU PLASTIQUE Ø 5 mm



Code article	Nb de références	Nb de pièces	Conditionnement
130437	1	6	SACHET



Informations techniques	
m	Vis Matériaux Tendres Ø 5 mm
B	10 mm
A	11.2 mm
F1	0.8 mm

Matières

POLYAMIDE ET ELASTOMERE

Correspondances constructeurs*

B.M.W	51252753575	MINI	51252753575
-------	-------------	------	-------------

* Informations non contractuelles données à titre indicatif