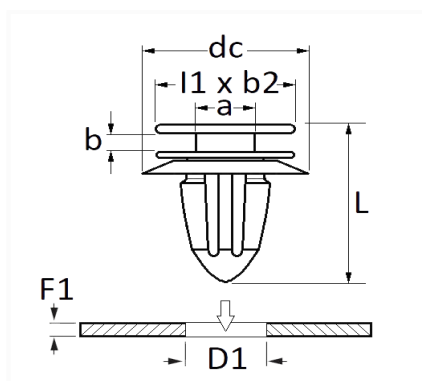


1 Allée des Bouleaux -F-95110 SANNOIS
 +33 (0)1 39 98 55 00
 info@restagraf.com

AGRAFE DE MOULURE Ø 8,8 mm CEINTURE DE CAISSE



Code article	Nb de références	Nb de pièces	Conditionnement
130434	1	8	SACHET



Informations techniques	
l1	16 mm
b2	13.1 mm
dc	14 mm
b	1.8 mm
a	4 mm
L	22.4 mm
D1	8.8 mm
F1	1.7 → 1.9 mm

Matières

POLYACETAL

Correspondances constructeurs*

CUPRA	3C0853585B	SEAT	3C0853585B
-------	------------	------	------------

Correspondances constructeurs*

VOLKSWAGEN

3C0853585B

* Informations non contractuelles données à titre indicatif
