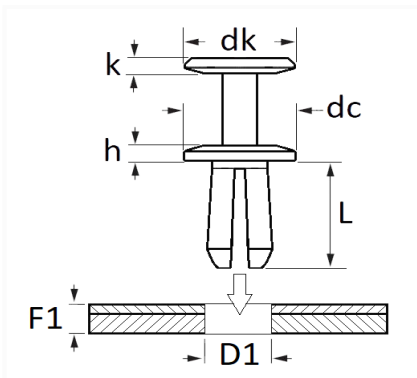


1 Allée des Bouleaux -F-95110 SANNOIS
 +33 (0)1 39 98 55 00
 info@restagraf.com

RIVET PLASTIQUE Ø 5 mm



| Code article | Nb de références | Nb de pièces | Conditionnement |
|--------------|------------------|--------------|-----------------|
| 130432 | 1 | 6 | SACHET |



| Informations techniques | |
|-------------------------|------------|
| dk | 6.5 mm |
| k | 1.1 mm |
| dc | 10 mm |
| h | 2 mm |
| D1 | 5 mm |
| F1 | 4 → 7.2 mm |
| | |
| | |
| | |

Matières

POLYAMIDE 6

Correspondances constructeurs*

TOYOTA / LEXUS

9046705090B1

* Informations non contractuelles données à titre indicatif