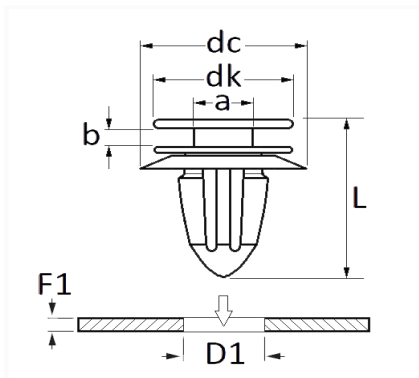


AGRAFE DE MOULURE Ø 7 mm


Code article	Nb de références	Nb de pièces	Conditionnement
130430	1	8	SACHET



Informations techniques	
dk	12.2 mm
dc	16 mm
b	1.7 mm
a	5 mm
L	19 mm
D1	7 mm
F1	0.8 mm

Matières

POLYACETAL

Correspondances constructeurs*

MAZDA

C27350714

* Informations non contractuelles données à titre indicatif