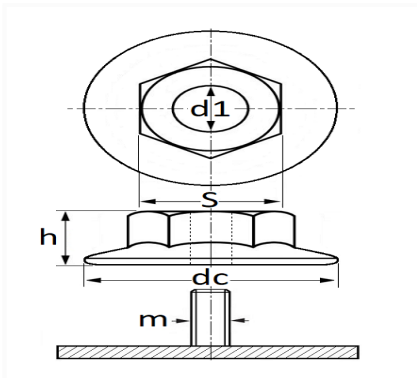


**ÉCROU PLASTIQUE Ø 5 mm**


Code article	Nb de références	Nb de pièces	Conditionnement
130421	1	8	SACHET



Informations techniques	
dc	25 mm
h	10 mm
s	14 mm
m	Goujon M6

**Matières**

POLYAMIDE

**Correspondances constructeurs\***

MAZDA

UH7168615

\* Informations non contractuelles données à titre indicatif