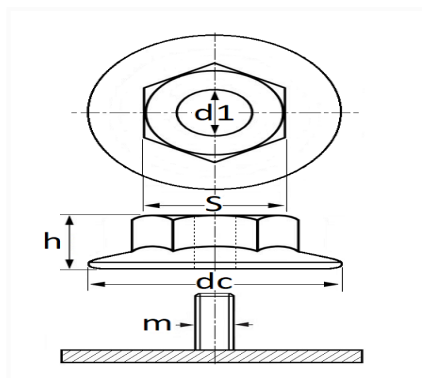


1 Allée des Bouleaux -F-95110 SANNOIS
 +33 (0)1 39 98 55 00
 info@restagraf.com

ÉCROU PLASTIQUE Ø 5 mm



Code article	Nb de références	Nb de pièces	Conditionnement
130421	1	8	SACHET



Informations techniques	
dc	25 mm
h	10 mm
s	14 mm
m	Goujon M6

Matières

POLYAMIDE

Correspondances constructeurs*

MAZDA

UH7168615

* Informations non contractuelles données à titre indicatif