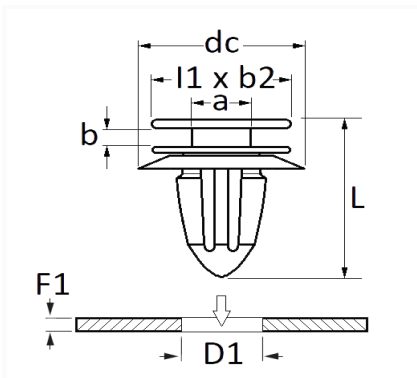


AGRAFE DE MOULURE Ø 10 mm BAS DE CAISSE


Code article	Nb de références	Nb de pièces	Conditionnement
130417	1	10	SACHET



Informations techniques	
l1	17 mm
b2	13 mm
dc	18.5 mm
b	2.4 mm
a	4.9 mm
D1	10 mm
F1	0.6 → 1.2 mm

Matières

POLYACETAL

Correspondances constructeurs*

MAZDA

D10E51SJ3

* Informations non contractuelles données à titre indicatif