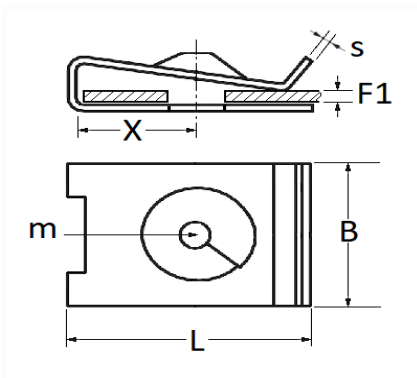


CLIP ÉCROU PLASTIQUE Ø 5 mm


Code article	Nb de références	Nb de pièces	Conditionnement
130414	1	6	SACHET



Informations techniques	
L	22 mm
B	20 mm
X	10 mm
s	1.55 mm
F1	0.6 → 1.5 mm
m	Vis Matériaux Tendres Ø 5 mm

Matières

POLYAMIDE

Correspondances constructeurs*

MAZDA C27450133

* Informations non contractuelles données à titre indicatif