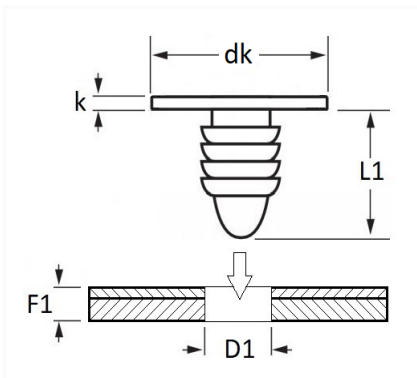


AGRAFE DE JOINT Ø 4.8 → 5.2 mm ANTI-SALISSURE PORTE ET CAPOT


Code article	Nb de références	Nb de pièces	Conditionnement
130410	1	15	SACHET



Informations techniques	
dk	14 mm
k	1.5 mm
L1	10.5 mm
D1	4.8 → 5.2 mm
F1	3.8 mm

Matières

POLYAMIDE

Correspondances constructeurs*

MAZDA J00156741

* Informations non contractuelles données à titre indicatif