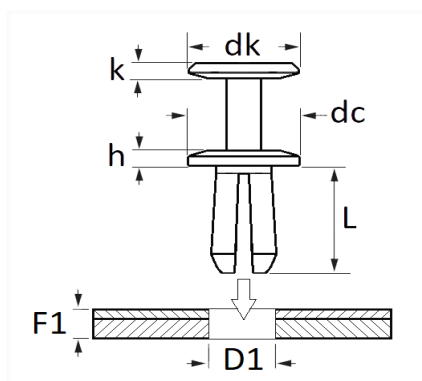


1 Allée des Bouleaux -F-95110 SANNOIS  
 +33 (0)1 39 98 55 00  
 info@restagraf.com

## RIVET PLASTIQUE Ø 8 mm



Code article	Nb de références	Nb de pièces	Conditionnement
130408	1	10	SACHET



Informations techniques	
dk	11.3 mm
k	1.5 mm
dc	20 mm
h	3 mm
D1	8 mm
F1	0.7 → 3 mm

### Matières

POLYACETAL

### Correspondances constructeurs\*

MAZDA	B45A56146A	TOYOTA / LEXUS	90118WB048
-------	------------	----------------	------------

\* Informations non contractuelles données à titre indicatif