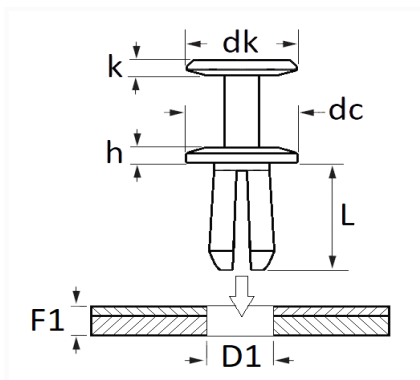


1 Allée des Bouleaux -F-95110 SANNOIS  
 +33 (0)1 39 98 55 00  
 info@restagraf.com

KUNSTSTOFFNIET Ø 8,5 mm



Item code	Number of References	Number of pieces	Conditioning
130405	1	8	BEUTEL



Technical informations	
dk	16 mm
k	2.25 mm
dc	20 mm
h	1.8 mm
D1	8.5 mm
F1	2 → 4.5 mm

Materials
POLYACETAT

Manufacturer correspondence*			
ERSETZBAR FÜR OPEL	11571109	ERSETZBAR FÜR OPEL	212951

Manufacturer correspondence*			
ERSETZBAR FÜR SAAB	11571109	OPEL (GM) Katalognummer	2084034
OPEL (GM) Teilenummer	11612035	OPEL (Stellantis)	YR00126180

\* Non contractual information given as indication

---