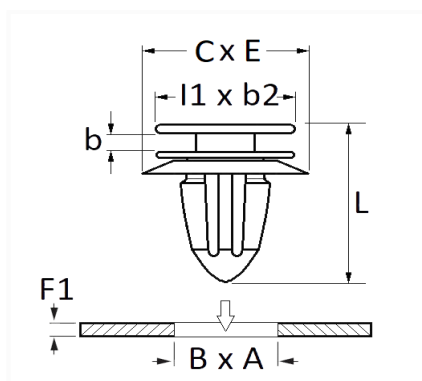


1 Allée des Bouleaux -F-95110 SANNOIS  
 +33 (0)1 39 98 55 00  
 info@restagraf.com

## AGRAFE DE MOULURE Ø 10.2 mm CEINTURE DE CAISSE



Code article	Nb de références	Nb de pièces	Conditionnement
130402	1	12	SACHET



Informations techniques	
l1	16 mm
b2	13.1 mm
b	2.7 mm
F1	0.7 → 1 mm

### Matières

POLYACETAL ET ELASTOMERE

### Correspondances constructeurs\*

VOLKSWAGEN

WHT008733

\* Informations non contractuelles données à titre indicatif