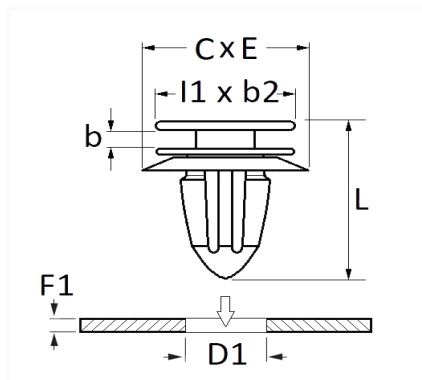


1 Allée des Bouleaux -F-95110 SANNOIS  
 +33 (0)1 39 98 55 00  
 info@restagraf.com

## AGRAFE DE MOULURE Ø 7 mm



Code article	Nb de références	Nb de pièces	Conditionnement
130401	1	8	



Informations techniques	
l1	13.8 mm
b2	12 mm
b	2.5 mm
C	13.8 mm
E	12 mm
D1	7 mm
F1	0.7 → 1 mm

### Matières

POLYACETAL

### Correspondances constructeurs\*

FORD Finis	2040640	FORD N° Technique	W719209S300
------------	---------	-------------------	-------------

\* Informations non contractuelles données à titre indicatif