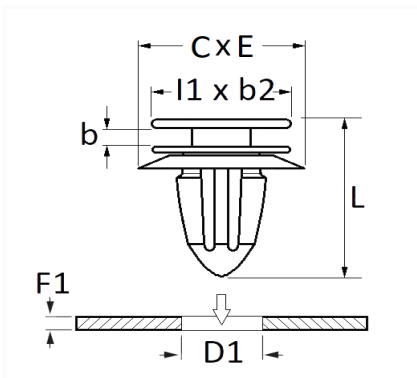


AGRAFE DE MOULURE Ø 9 mm CEINTURE DE CAISSE


Code article	Nb de références	Nb de pièces	Conditionnement
130399	1	14	SACHET



Informations techniques	
l1	16 mm
b2	12 mm
b	2.75 mm
C	17.5 mm
E	16 mm
D1	9 mm
F1	0.8 mm

Matières

POLYACETAL

Correspondances constructeurs*

FORD Finis	2473687	FORD N° Technique	W720904S300
------------	---------	-------------------	-------------

* Informations non contractuelles données à titre indicatif