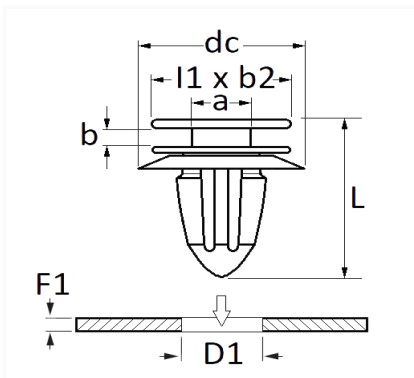


1 Allée des Bouleaux -F-95110 SANNOIS
 +33 (0)1 39 98 55 00
 info@restagraf.com

AGRAFE DE MOULURE Ø 8 mm



Code article	Nb de références	Nb de pièces	Conditionnement
130392	1	6	SACHET



Informations techniques	
l1	10 mm
b2	8 mm
dc	15 mm
b	1.4 mm
a	3 mm
D1	8 mm
F1	0.8 → 1.2 mm

Matières

POLYACETAL

Correspondances constructeurs*

FIAT 13051379

* Informations non contractuelles données à titre indicatif