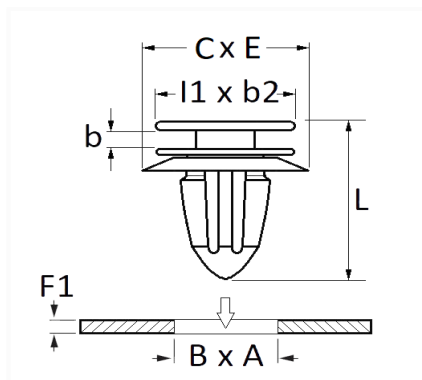


1 Allée des Bouleaux -F-95110 SANNOIS
 +33 (0)1 39 98 55 00
 info@restagraf.com

AGRAFE DE MOULURE 9.5 x 10.5 mm



Code article	Nb de références	Nb de pièces	Conditionnement
130388	1	10	SACHET



Informations techniques	
l1	11.9 mm
b2	10.25 mm
C	26.4 mm
E	17.35 mm
b	2.15 mm
B	9.5 mm
A	10.5 mm
F1	0.7 → 1.5 mm

Matières

POLYACETAL

Correspondances constructeurs*

HYUNDAI	87758CW000	KIA	87758CW000
---------	------------	-----	------------

Correspondances constructeurs*

SUBSTITUABLE À HYUNDAI	87758BE000
---------------------------	------------

* Informations non contractuelles données à titre indicatif
