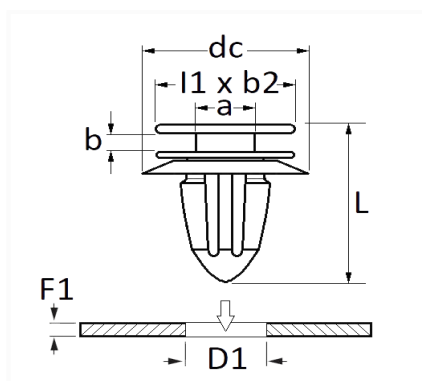


1 Allée des Bouleaux -F-95110 SANNOIS
 +33 (0)1 39 98 55 00
 info@restagraf.com

AGRAFE DE MOULURE Ø 8,8 mm CEINTURE DE CAISSE



Code article	Nb de références	Nb de pièces	Conditionnement
130384	1	10	SACHET



Informations techniques	
l1	16 mm
b2	13.1 mm
a	4 mm
D1	8.8 mm
F1	0.7 → 0.9 mm

Matières

POLYACETAL ET ELASTOMERE

Correspondances constructeurs*

AUDI	WHT009448	CUPRA	WHT009448
------	-----------	-------	-----------

Correspondances constructeurs*			
SKODA	WHT009448	VOLKSWAGEN	WHT009448

* Informations non contractuelles données à titre indicatif
