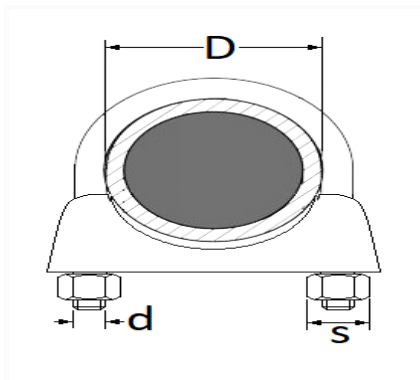


**BRIDE D'ÉCHAPPEMENT EN U Ø 45 mm**


Code article	Nb de références	Nb de pièces	Conditionnement
976	1	2	SACHET
1976	1	10	BOÎTE



Informations techniques	
D	45 mm
d	M8 x 1.25
s	13 mm

**Matières**

ACIER