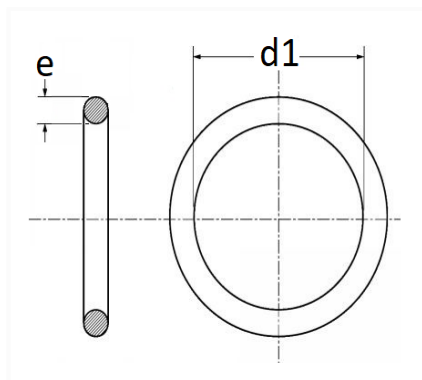


JOINT TORIQUE VERT Ø 6,6 X 11,84 X 2,62 mm POUR CLIMATISATION



Code article	Nb de références	Nb de pièces	Conditionnement
2230	1	8	SACHET



Informations techniques	
d1	6.60 mm
e	2.62 mm

Matières
NITRILE HYDROGÉNE

Correspondances constructeurs*			
CITROËN - PEUGEOT	9788L5	FORD Finis	1018822

Correspondances constructeurs*			
FORD N° Technique	W702643S300	OPEL (GM) N° Catalogue	1850870
OPEL (GM) N° de Pièce	90459250		

* Informations non contractuelles données à titre indicatif
