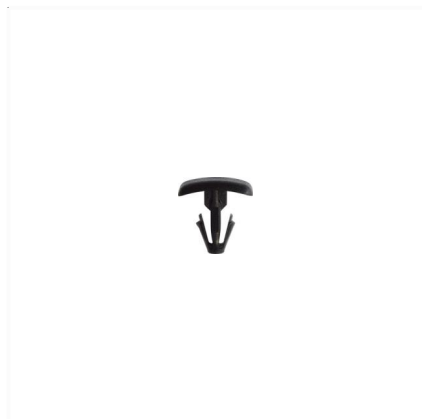
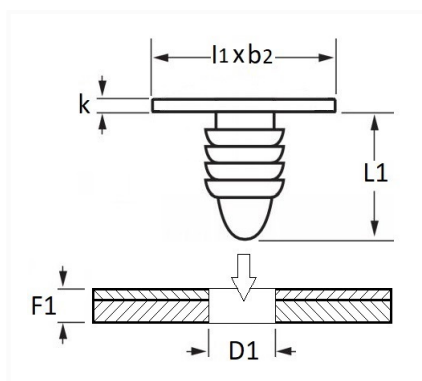


**AGRAFE DE JOINT Ø 4,2 mm**


Code article	Nb de références	Nb de pièces	Conditionnement
12477	1	10	SACHET



Informations techniques	
l1	13 mm
b2	7 mm
k	1.6 mm
D1	4.2 mm
F1	5 → 5.5 mm

**Matières**

POLYAMIDE 6

**Correspondances constructeurs\***

CITROËN - PEUGEOT 9677359880

\* Informations non contractuelles données à titre indicatif