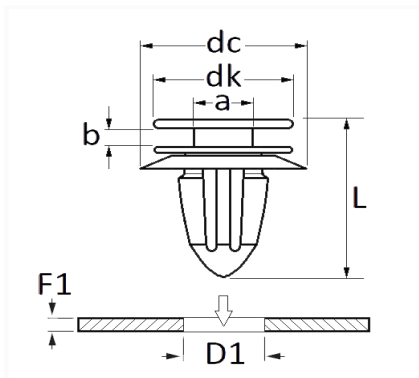


**AGRAFE DE PANNEAU Ø 8 → 8,2 mm**


Code article	Nb de références	Nb de pièces	Conditionnement
10626	1	8	SACHET



Informations techniques	
dk	13.2 mm
dc	16 mm
b	1.6 mm
L	15 mm
D1	8 → 8.2 mm
F1	2.3 → 2.7 mm

**Matières**

POLYACETAL COPOLYMERE

**Correspondances constructeurs\***

AUDI	8E0867276	SEAT	8E0867276
------	-----------	------	-----------

\* Informations non contractuelles données à titre indicatif