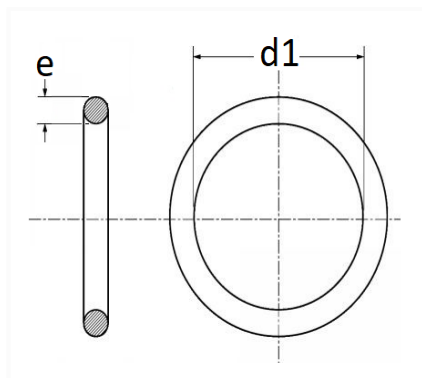


1 Allée des Bouleaux -F-95110 SANNOIS
 +33 (0)1 39 98 55 00
 info@restagraf.com

JOINT TORIQUE MARRON Ø 8,73 X 12,29 X 1,78 mm POUR CLIMATISATION



Code article	Nb de références	Nb de pièces	Conditionnement
2232	1	8	SACHET



Informations techniques	
d1	8.73 mm
e	1.78 mm

Matières

NITRILE HYDROGÉNÉ

Correspondances constructeurs*

CITROËN - PEUGEOT 6460C2

* Informations non contractuelles données à titre indicatif