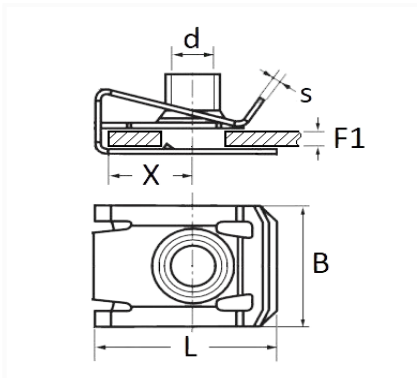


## CLIP ÉCROU À Pincer M6-1.00



Code article	Nb de références	Nb de pièces	Conditionnement
1536	1	8	SACHET



Informations techniques	
L	24.5 mm
B	16 mm
X	12 mm
d	M6 x 1.00
F1	2.5 → 5 mm

### Matières

ACIER C45E/Ck45

### Correspondances constructeurs\*

MERCEDES-BENZ A0049941745

\* Informations non contractuelles données à titre indicatif