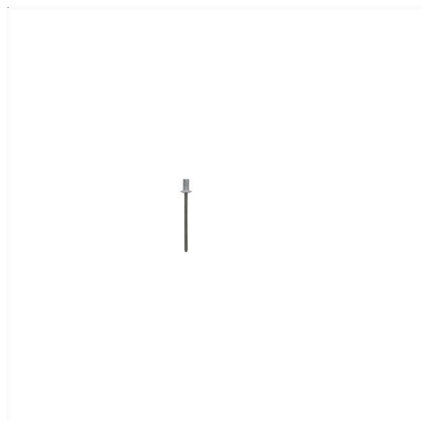
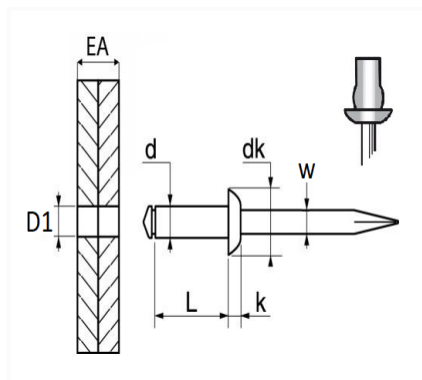


**RIVET ÉTANCHE Ø 3,2 X 6 mm MOULURE DE PARE-BRISE**


Code article	Nb de références	Nb de pièces	Conditionnement
1535	1	12	SACHET
12352	1	100	SACHET



Informations techniques	
d	3.2 mm
L	6 mm
dk	6 mm
k	1 mm
w	1.62 mm
EA	1.6 mm
D1	3.3 → 3.4 mm

**Matières**

CORPS ALU / TIGE ACIER

**Correspondances constructeurs\***

MERCEDES-BENZ N910001003101

\* Informations non contractuelles données à titre indicatif