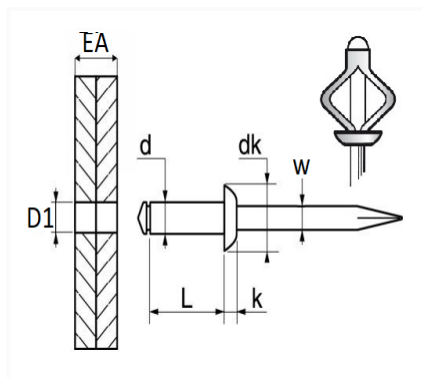


RIVET PLASTIQUE Ø 6 mm


Code article	Nb de références	Nb de pièces	Conditionnement
130442	1	6	SACHET



Informations techniques	
d	5.8 mm
L	18 mm
dk	20 mm
k	2.7 mm
w	3.5 mm
EA	5 → 8.5 mm
D1	6 mm

Matières

POLYAMIDE 12

Correspondances constructeurs*

B.M.W 51778053500

* Informations non contractuelles données à titre indicatif