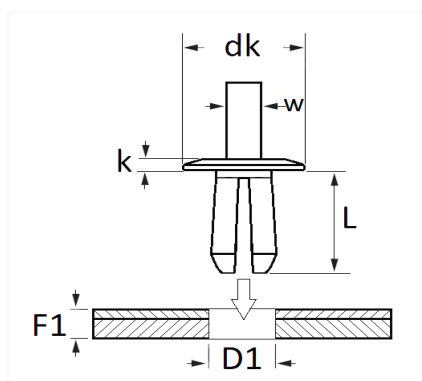


1 Allée des Bouleaux -F-95110 SANNOIS
 +33 (0)1 39 98 55 00
 info@restagraf.com

RIVET PLASTIQUE Ø 7,5 mm



Code article	Nb de références	Nb de pièces	Conditionnement
228116	1	2	BLISTER
12329	1	8	SACHET



Informations techniques	
dk	22 mm
k	2.8 mm
w	5.5 mm
L	18.6 mm
D1	7.5 mm
F1	6.1 → 8 mm

Matières

POLYAMIDE 66

Correspondances constructeurs*

RENAULT	6025306556	VOLKSWAGEN	4D0807300
---------	------------	------------	-----------

* Informations non contractuelles données à titre indicatif