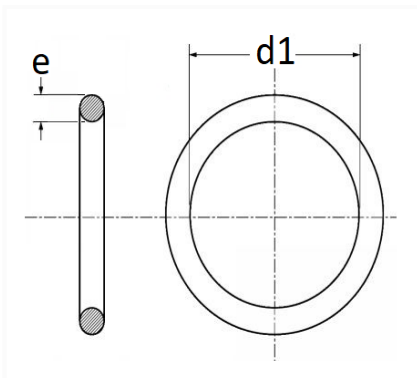


JOINT TORIQUE VERT Ø 11,1 X 14,66 X 1,78 mm POUR CLIMATISATION


Code article	Nb de références	Nb de pièces	Conditionnement
2227	1	8	SACHET



Informations techniques	
d1	11.10 mm
e	1.78 mm

Matières

NITRILE HYDROGÉNE

Correspondances constructeurs*

CITROËN - PEUGEOT	9788L4	FORD Finis	1008442
-------------------	--------	------------	---------

Correspondances constructeurs*

FORD N° Technique	95VW19E715BA	VOLKSWAGEN	8E0260749B
-------------------	--------------	------------	------------

* Informations non contractuelles données à titre indicatif
