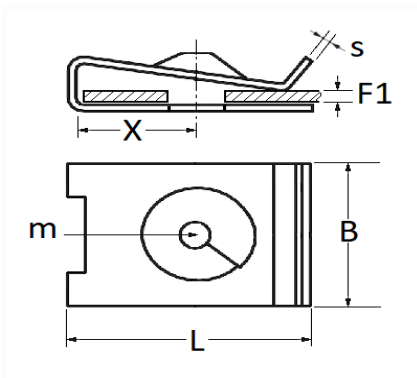


CLIP ÉCROU À PINCER Ø 4,2 mm HAUT-PARLEUR


Code article	Nb de références	Nb de pièces	Conditionnement
42728	1	100	BOÎTE
398	1	25	SACHET



Informations techniques	
L	20.1 mm
B	14 mm
X	7.5 mm
s	0.6 mm
F1	0.6 → 3.8 mm
m	Vis à Tôle Ø 4.2 mm

Matières

ACIER XC60

Correspondances constructeurs*

RENAULT	7703046028	RENAULT	7703046069
---------	------------	---------	------------

Correspondances constructeurs*

RENAULT

7703046146

* Informations non contractuelles données à titre indicatif
