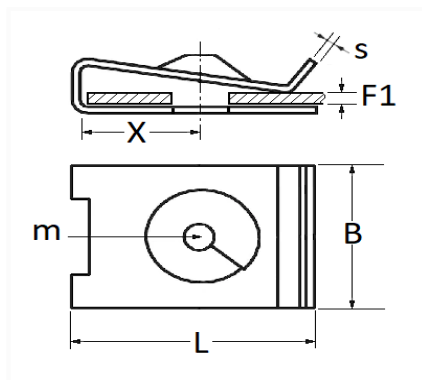


1 Allée des Bouleaux -F-95110 SANNOIS  
 +33 (0)1 39 98 55 00  
 info@restagraf.com

## CLIP ÉCROU À Pincer Ø 4,2 mm



| Code article | Nb de références | Nb de pièces | Conditionnement |
|--------------|------------------|--------------|-----------------|
| 42727        | 1                | 100          | BOÎTE           |
| 347          | 1                | 25           | SACHET          |



| Informations techniques |                     |
|-------------------------|---------------------|
| L                       | 16 mm               |
| B                       | 12 mm               |
| X                       | 8.5 mm              |
| s                       | 0.6 mm              |
| F1                      | 0.6 → 1.4 mm        |
| m                       | Vis à Tôle Ø 4.2 mm |
|                         |                     |
|                         |                     |
|                         |                     |
|                         |                     |

### Matières

ACIER XC68

### Correspondances constructeurs\*

|      |           |         |            |
|------|-----------|---------|------------|
| FIAT | 143722790 | RENAULT | 0853850200 |
|------|-----------|---------|------------|

\* Informations non contractuelles données à titre indicatif