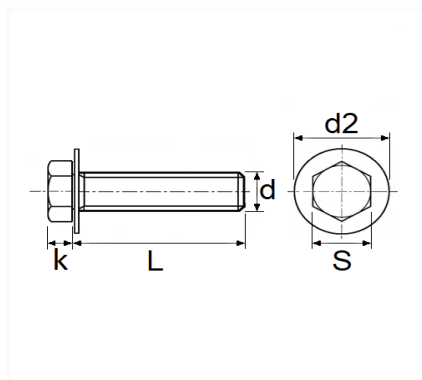


1 Allée des Bouleaux -F-95110 SANNOIS  
 +33 (0)1 39 98 55 00  
 info@restagraf.com

## VIS TÊTE H AVEC RONDELLE ZN NOIR M6-1.00 X 25 mm CARROSSERIE



Code article	Nb de références	Nb de pièces	Conditionnement
42726	1	50	BOÎTE
11581	1	10	SACHET



Informations techniques	
s	10 mm
k	4 mm
d2	18 mm
L	25 mm
d	M6 x 1.00

### Matières

ACIER XC60

### Correspondances constructeurs\*

CITROËN - PEUGEOT	6922H3	OPEL (Stellantis)	6922H3
-------------------	--------	-------------------	--------

\* Informations non contractuelles données à titre indicatif