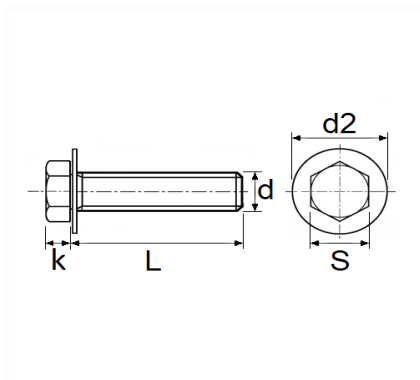


1 Allée des Bouleaux -F-95110 SANNOIS  
 +33 (0)1 39 98 55 00  
 info@restagraf.com

**SCHRAUBE AUßENSECHSKANT MIT FLANSCH UND SCHEIBE M6-1.00 X 30 mm  
 FRONT-/HECKWAND/STOßFÄNGER UND MOTORSCHUTZHAUBE**



Item code	Number of References	Number of pieces	Conditioning
42725	1	50	BEHÄLTER
11384	1	25	BEUTEL



Technical informations	
s	10 mm
k	6.3 mm
d2	24 mm
L	30 mm
d	M6 x 1.00

Manufacturer correspondence*	
RENAULT	7703602059

\* Non contractual information given as indication