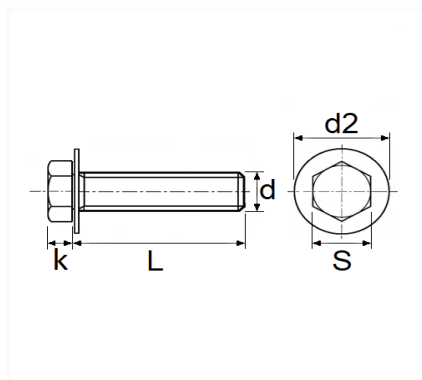


1 Allée des Bouleaux -F-95110 SANNOIS
 +33 (0)1 39 98 55 00
 info@restagraf.com

VIS TÊTE H À EMBASE AVEC RONDELLE M6-1.00 X 20 mm CARROSSERIE



Code article	Nb de références	Nb de pièces	Conditionnement
42724	1	100	BOÎTE
11226	1	25	SACHET



Informations techniques	
s	10 mm
k	6.5 mm
d2	18 mm
L	20 mm
d	M6 x 1.00

Correspondances constructeurs*

NISSAN	0145600Q0E	NISSAN	4760400QAA
RENAULT	7703602054	RENAULT	7703602282

* Informations non contractuelles données à titre indicatif